

**INTERRUTTORI DI PROSSIMITA'
INDUTTIVI CENELEC STANDARD
E SERIE CORTA
PORTATA MAGGIORATA**

**SERIE
SERIES**

B03-B04

***INDUCTIVE PROXIMITY SWITCHES
STANDARD CENELEC
AND SHORTY SERIES
LONG RANGE***



- ⇒ **INTERRUTTORI DI PROSSIMITA' CILINDRICI**
- ⇒ **INDUTTIVI DIAMETRO 6,5 - 8 - 12 - 18 - 30 mm**
- ⇒ **SERIE STANDARD CENELEC e SERIE CORTA**
- ⇒ **USCITA CAVO O CONNETTORE M8 - M12 - C3 - C4**
- ⇒ **ALIMENTAZIONE IN C.C. 10 ÷ 30 Vcc**

- ⇒ **INDUCTIVE CYLINDRICAL PROXIMITY SWITCHES**
- ⇒ **6,5 - 8 - 12 - 18 - 30 mm DIAMETER**
- ⇒ **STANDARD CENELEC and SHORTY SERIES**
- ⇒ **CABLE OUTPUT OR M8 - M12 - C3 - C4 CONNECTOR OUTPUT**
- ⇒ **C.C. 10 ÷ 30 Vdc SUPPLY VERSION**

COME ORDINARE
HOW TO ORDER
B03 E - 30 15 P O C5
SERIE
SERIES

- B03 = Serie Cenelec**
Cenelec Series
- B04 = Serie corta**
Shorty series

MONTAGGIO
MOUNTING

- [-] = Schermato / Shielded**
- E = Non schermato / Unshielded**

CONNESSIONE
LINK

- [-] = connettore**
connector
- G = uscita cavo**
cable output
- N = uscita cavo con codolino**
shank - type cable output

DIAMETRO SENSORE
SENSOR DIAMETER

- 6,5 = Ø 6,5 mm liscio/smooth**
- 8 = M8 filettato/ threaded**
- 12 = M12 filettato/ threaded**
- 18 = M18 filettato/ threaded**
- 30 = M30 filettato/ threaded**

CONNESSIONE
LINK

- [-] = uscita cavo (2 m)**
cable output (2 m)
- C3 = Connettore C3**
C3 connector
- C4 = Connettore C4**
C4 connector
- C5 = Connettore M12**
M12 connector
- V6 = Connettore M8**
M8 connector

USCITA
OUTPUT

- O = normalmente aperto**
normally open
- C = normalmente chiuso**
normally closed
- *SC = 2 uscite NA + NC (4 fili)**
2 outputs NO + NC (4 wires)

* SOLO / ONLY M12 - M18 - M30

ELETTRONICA
ELECTRONICS

- P = PNP**
- N = NPN**

DISTANZA DI RILEVAMENTO
SENSING DISTANCE

- Ø6,5 = *2/ 3 mm - **4/ 6 mm**
- M8 = *2/ 3 mm - **4/ 6 mm**
- M12 = *4/ 6 mm - **8 mm**
- M18 = *8/ 10 mm - **16 mm**
- M30 = *20 mm - **35 mm**

- * totalmente schermato / *shielded*
- ** parzialmente schermato / *unshielded*

PLEASE NOTE: this matrix is intended only to aid you in identifying sensor catalog listing. It is not all-inclusive and must not be used to form new listings.

NOTA BENE: questo schema è fornito solo per aiutare a identificare le caratteristiche dei prodotti a catalogo. Non è onnicomprensivo e pertanto non deve essere usato per creare nuovi riferimenti di prodotti.

Nelle versioni parzialmente schermate serie Ø6,5 e M8 nel riferimento la distanza di rilevamento 6 è da intendersi a 5 mm
Unshielded versions Ø6,5 and M8 series in the reference sensing distance 6mm corresponds to 5mm.

File Name: b03_b04.cdr
 Rev: 0.9 Date: 15/03/19

La Ditta costruttrice si riserva di apportare qualunque modifica ritenga utile senza preavviso.
Manufacturer reserve itself all the rights to change without notice.

CARATTERISTICHE ELETTRICHE
ELECTRICAL FEATURES

ALIMENTAZIONE	10 ÷ 30 Vcc/Vdc	SUPPLY VOLTAGE
ONDULAZIONE RESIDUA	≤ 10%	RIPPLE
ASSORBIMENTO	≤ 10 mA	POWER CONSUMPTION
CARICO MASSIMO	200 mA	MAXIMUM LOAD
CADUTA DI TENSIONE	< 3 V @ 200 mA	VOLTAGE DROP
PROTEZIONE AL CORTO CIRCUITO	SI / YES	SHORT CIRCUIT PROTECTION
PROTEZIONE INVERS. POLARITÀ	SI / YES	REVERSE POLARITY PROTECTION
LED DI SEGNALAZIONE	SÍ / YES	OUTPUT STATUS LED
COMPATIBILITÀ ELETTROMAGNETICA CE	EN60947-5-2	CE COMPLIANCE
CERTIFICAZIONE	CE	CERTIFICATION

CARATTERISTICHE TECNICHE
TECHNICAL FEATURES
SENSORI DIAMETRO 6,5 mm
6,5 mm DIAMETER SENSORS

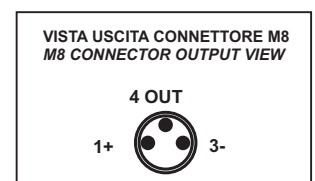
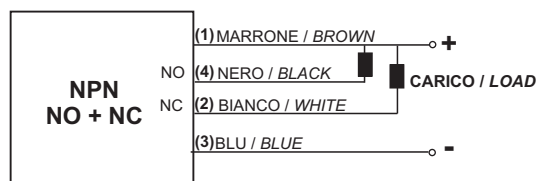
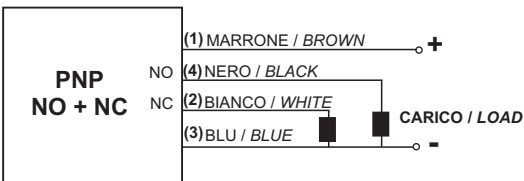
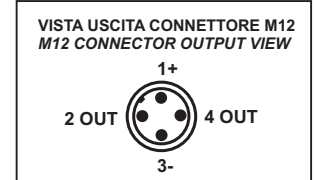
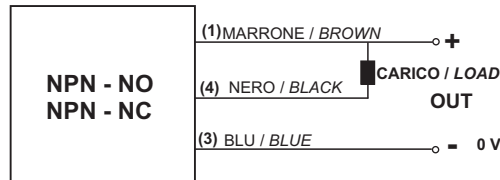
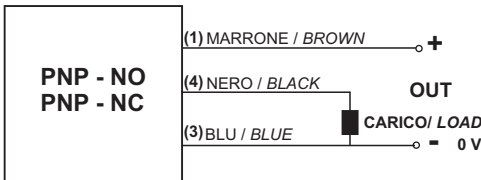
	Ø6,5 mm				
SCHERMATO	•				SHIELDED (FLUSH)
NON SCHERMATO	•				UNSHIELDED (NO FLUSH)
DISTANZA D'INTERVENTO - Sn	2	3	4	5	Sn – SENSING DISTANCE
DISTANZA REALE	± 15% Sn				REAL DISTANCE
ISTERESI	≤ 15% Sn				HYSTERESIS
RIPRODUCIBILITÀ	< 2% Sn				REPEATABILITY
FREQUENZA MASSIMA	1000 Hz		1000 Hz		MAX. SWITCHING FREQUENCY
TEMPERATURA DI LAVORO	-25°C ÷ +70°C				WORKING TEMPERATURE
MATERIALE CORPO	OTTONE NICHELATO / NICKEL PLATED BRASS				BODY MATERIAL
PROTEZIONE	IP67 (con connettore montato/with connector mounted)				PROTECTION RATING
CAVO	3x0,14 mm ²				CABLE
CONNETTORE M8 (V6)	V6-V7				(V6) M8 CONNECTOR
CONNETTORE M12 (C5)	C5-C6-C7-L7				(C5) M12 CONNECTOR

SENSORI DIAMETRO 8 - 12 mm
8 - 12 mm DIAMETER SENSORS

	M8				M12			
SCHERMATO	•				•			SHIELDED (FLUSH)
NON SCHERMATO	•				•			UNSHIELDED (NO FLUSH)
DISTANZA DI INTERVENTO - Sn	2	3	4	5	4	6	8	Sn – SENSING DISTANCE
DISTANZA REALE	± 15% Sn							REAL DISTANCE
ISTERESI	≤ 15% Sn							HYSTERESIS
RIPRODUCIBILITÀ	< 2% Sn							REPEATABILITY
FREQUENZA MASSIMA	1000 Hz	1000 Hz	1000 Hz	1000 Hz	1000 Hz	1000 Hz	1000 Hz	MAX. SWITCHING FREQUENCY
TEMPERATURA DI LAVORO	-25°C ÷ +70°C							WORKING TEMPERATURE
MATERIALE CORPO	OTTONE NICHELATO – NICKEL PLATED BRASS							BODY MATERIAL
PROTEZIONE	IP67 (con connettore montato/with connector mounted)							PROTECTION RATING
CAVO	3x0,14 mm ²			3x0,14 mm ²				CABLE
CONNETTORE M8 (V6)	V6-V7			/				(V6) M8 CONNECTOR
CONNETTORE M12 (C5)	C5-C6-C7-L7							(C5) M12 CONNECTOR
CONNETTORE ALTRO TIPO	C3							OTHER CONNECTOR

SENSORI DIAMETRO 18 - 30 mm
18 - 30 mm DIAMETER SENSORS

	M18			M30		
SCHERMATO	•			•		SHIELDED (FLUSH)
NON SCHERMATO				•		UNSHIELDED (NO FLUSH)
DISTANZA D'INTERVENTO - Sn	8	10	16	20	35	Sn - SENSING DISTANCE
DISTANZA REALE	± 15% Sn					REAL DISTANCE
ISTERESI	≤ 15% Sn					HYSTERESIS
RIPRODUCIBILITÀ	< 2% Sn					REPEATABILITY
FREQUENZA MASSIMA	700 Hz	400 Hz	200 Hz	100 Hz		MAX. SWITCHING FREQUENCY
TEMPERATURA DI LAVORO	-25°C ÷ +70°C					WORKING TEMPERATURE
MATERIALE CORPO	OTTONE NICHELATO - NICKEL PLATED BRASS					BODY MATERIAL
PROTEZIONE	IP67 (con connettore montato/with connector mounted)					PROTECTION RATING
CAVO	3x0,35 mm ²					CABLE
CONNETTORE M12 (C5)	C5-C6-C7-L7					(C5) M12 CONNECTOR
CONNETTORE ALTRO TIPO	C3			C4		OTHER CONNECTOR

COLLEGAMENTI
CONNECTIONS

DIMENSIONI MECCANICHE
MECHANICAL SIZE
DIAMETRO 6,5 mm
6,5 mm DIAMETER
SERIE CENELEC B03 CENELEC SERIES

B03G6,52_ B03G6,53_	B03EG6,54_ B03EG6,56_	B036,52_V6 B036,53_V6	B03E6,54_V6 B03E6,56_V6	B036,52_C5 B036,53_C5	B03EG6,54_C5 B03EG6,56_C5

SERIE CORTA B04 SHORTY SERIES

B04G6_52_ B04G6_53_	B04EG6_54_ B04EG6_56_	B046_52_V6 B046_53_V6	B04E6_54_V6 B04E6_56_V6	B046_52_C5 B046_53_C5	B04E6_54_C5 B04E6_56_C5

DIAMETRO 8 mm
8 mm DIAMETER
SERIE CENELEC B03 CENELEC SERIES

B03G82_ B03G83_	B03EG84_ B03EG86_	B0382_V6 B0383_V6	B03E84_V6 B03E86_V6	B0382_C5 B0383_C5	B03E84_C5 B03E86_C5	B0382_C3 B0383_C3	B03E84_C3 B03E86_C3

SERIE CORTA B04 SHORTY SERIES

B04G82_ B04G83_	B04EG84_ B04EG86_	B0482_V6 B0483_V6	B04E84_V6 B04E86_V6	B0482_C5 B0483_C5	B04E84_C5 B04E86_C5

DIAMETRO 12 mm
12 mm DIAMETER
SERIE CENELEC B03 CENELEC SERIES

B03G124_ B03G126_	B03EG128_	B03N124_ B03N126_	B03EN128_	B03124_C5 B03126_C5	B03E128_C5	B03124_C3 B03126_C3	B03E128_C3

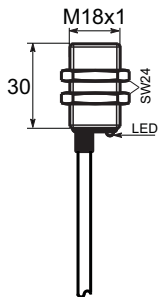
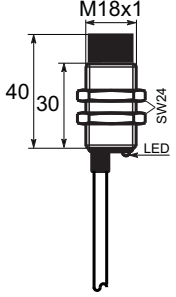
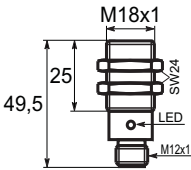
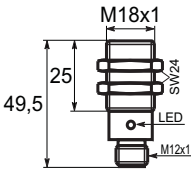
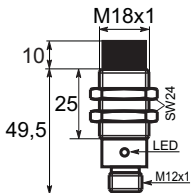
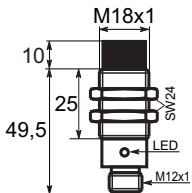
SERIE CORTA B04 SHORTY SERIES

B04G124_	B04G126_	B04EG128_	B04124_C5	B04126_C5	B04E128_C5

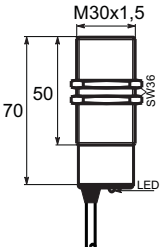
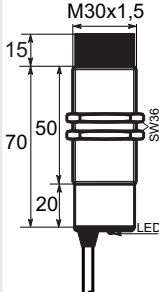
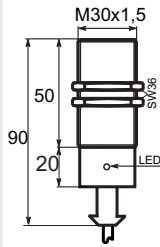
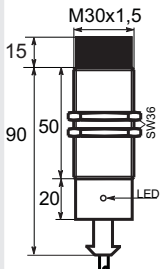
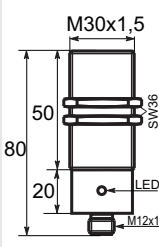
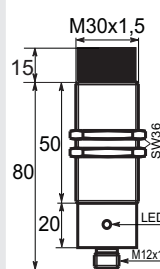
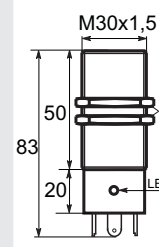
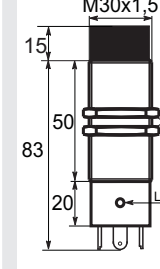
DIAMETRO 18 mm
18 mm DIAMETER
SERIE CENELEC B03 CENELEC SERIES

B03G188_ B03G1810_	B03EG1816_	B03N188_ B03N1810_	B03EN1816_	B03188_C5 B031810_C5	B01E1816_C5	B03188_C3 B031810_C3	B03E1816_C3

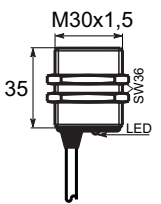
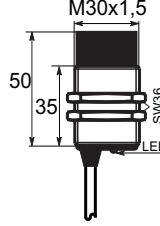
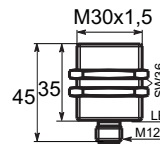
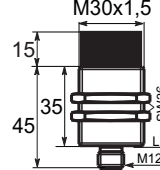
SERIE CORTA B04 SHORTY SERIES

B04G188_	B04G1810_	B04EG1816_	B04188_C5	B041810_C5	B04E1816_C5
					

DIAMETRO 30 mm
30 mm DIAMETER
SERIE CENELEC B03 CENELEC SERIES

B03G3020_	B03EG3035_	B03N3020_	B03EN3035_	B033020_C5	B03E3035_C5	B033020_C4	B03E3035_C4
							

SERIE CORTA B04 SHORTY SERIES

B04G3020_	B04EG3035_	B043020_C5	B04E3035_C5
			

SERIE B03 STANDARD CENELEC / B03 STANDARD CENELEC SERIES
DIAMETRO 6,5 mm - SCHERMATO
6,5 mm DIAMETER - SHIELDED

	USCITA CAVO / CABLE		CONNETTORE M8 CONNECTOR	
	PORTATA 2mm SENSING DISTANCE 2mm	PORTATA 3mm SENSING DISTANCE 3mm	PORTATA 2mm SENSING DISTANCE 2mm	PORTATA 3mm SENSING DISTANCE 3mm
PNP-NO	B03G6,52PO	B03G6,53PO	B036,52POV6	B036,53POV6
PNP-NC	B03G6,52PC	B03G6,53PC	B036,52PCV6	B036,53PCV6
NPN-NO	B03G6,52NO	B03G6,53NO	B036,52NOV6	B036,53NOV6
NPN-NC	B03G6,52NC	B03G6,53NC	B036,52NCV6	B036,53NCV6

	CONNETTORE M12 CONNECTOR			
	PORTATA 2mm SENSING DISTANCE 2mm	PORTATA 3mm SENSING DISTANCE 3mm		
PNP-NO	B036,52POC5	B036,53POC5		
PNP-NC	B036,52PCC5	B036,53PCC5		
NPN-NO	B036,52NOC5	B036,53NOC5		
NPN-NC	B036,52NCC5	B036,53NCC5		

DIAMETRO 6,5 mm - NON SCHERMATO
6,5 mm DIAMETER - UNSHIELDED

	USCITA CAVO / CABLE		CONNETTORE M8 CONNECTOR	
	PORTATA 4mm SENSING DISTANCE 4mm	PORTATA 5mm SENSING DISTANCE 5mm	PORTATA 4mm SENSING DISTANCE 4mm	PORTATA 5mm SENSING DISTANCE 5mm
PNP-NO	B03EG6,54PO	B03EG6,56PO	B03E6,54POV6	B03E6,56POV6
PNP-NC	B03EG6,54PC	B03EG6,56PC	B03E6,54PCV6	B03E6,56PCV6
NPN-NO	B03EG6,54NO	B03EG6,56NO	B03E6,54NOV6	B03E6,56NOV6
NPN-NC	B03EG6,54NC	B03EG6,56NC	B03E6,54NCV6	B03E6,56NCV6

	CONNETTORE M12 CONNECTOR			
	PORTATA 4mm SENSING DISTANCE 4mm	PORTATA 5mm SENSING DISTANCE 5mm		
PNP-NO	B03E6,54POC5	B03E6,56POC5		
PNP-NC	B03E6,54PCC5	B03E6,56PCC5		
NPN-NO	B03E6,54NOC5	B03E6,56NOC5		
NPN-NC	B03E6,54NCC5	B03E6,56NCC5		

DIAMETRO 8 mm - SCHERMATO
8 mm DIAMETER - SHIELDED

	USCITA CAVO / CABLE OUTPUT		CONNETTORE M8 CONNECTOR	
	PORTATA 2mm SENSING DISTANCE 2mm	PORTATA 3mm SENSING DISTANCE 3mm	PORTATA 2mm SENSING DISTANCE 2mm	PORTATA 3mm SENSING DISTANCE 3mm
PNP-NO	B03G82PO	B03G83PO	B0382POV6	B0383POV6
PNP-NC	B03G82PC	B03G83PC	B0382PCV6	B0383PCV6
NPN-NO	B03G82NO	B03G83NO	B0382NOV6	B0383NOV6
NPN-NC	B03G82NC	B03G83NC	B0382NCV6	B0383NCV6

	CONNETTORE M12 CONNECTOR		CONNETTORE C3 CONNECTOR	
	PORTATA 2mm SENSING DISTANCE 2mm	PORTATA 3mm SENSING DISTANCE 3mm	PORTATA 2mm SENSING DISTANCE 2mm	PORTATA 3mm SENSING DISTANCE 3mm
PNP-NO	B0382POC5	B0383POC5	B0382POC3	B0383POC3
PNP-NC	B0382PCC5	B0383PCC5	B0382PCC3	B0383PCC3
NPN-NO	B0382NOC5	B0383NOC5	B0382NOC3	B0383NOC3
NPN-NC	B0382NCC5	B0383NCC5	B0382NCC3	B0383NCC3

DIAMETRO 8 mm - NON SCHERMATO
8 mm DIAMETER - UNSHIELDED

	USCITA CAVO / CABLE		CONNETTORE M8 CONNECTOR	
	PORTATA 4mm SENSING DISTANCE 4mm	PORTATA 5mm SENSING DISTANCE 5mm	PORTATA 4mm SENSING DISTANCE 4mm	PORTATA 5mm SENSING DISTANCE 5mm
PNP-NO	B03EG84PO	B03EG86PO	B03E84POV6	B03E86POV6
PNP-NC	B03EG84PC	B03EG86PC	B03E84PCV6	B03E86PCV6
NPN-NO	B03EG84NO	B03EG86NO	B03E84NOV6	B03E86NOV6
NPN-NC	B03EG84NC	B03EG86NC	B03E84NCV6	B03E86NCV6

	CONNETTORE M12 CONNECTOR		CONNETTORE C3 CONNECTOR	
	PORTATA 4mm SENSING DISTANCE 4mm	PORTATA 5mm SENSING DISTANCE 5mm	PORTATA 4mm SENSING DISTANCE 4mm	PORTATA 5mm SENSING DISTANCE 5mm
PNP-NO	B03E84POC5	B03E86POC5	B03E84POC3	B03E86POC3
PNP-NC	B03E84PCC5	B03E86PCC5	B03E84PCC3	B03E86PCC3
NPN-NO	B03E84NOC5	B03E86NOC5	B03E84NOC3	B03E86NOC3
NPN-NC	B03E84NCC5	B03E86NCC5	B03E84NCC3	B03E86NCC3

DIAMETRO 12 mm
12 mm DIAMETER

	USCITA CAVO / <i>CABLE</i>			CAVO CON CODOLINO / <i>CABLE SHANK TYPE</i>		
	SCHERMATO <i>SHIELDED</i>		NON SCHERMATO <i>UNSHIELDED</i>	SCHERMATO <i>SHIELDED</i>		NON SCHERMATO <i>UNSHIELDED</i>
PNP-NO	B03G124PO	B03G126PO	B03EG128PO	B03N124PO	B03N126PO	B03EN128PO
PNP-NC	B03G124PC	B03G126PC	B03EG128PC	B03N124PC	B03N126PC	B03EN128PC
PNP-SC	B03G124PSC	-	B03EG128PSC	-	-	-
NPN-NO	B03G124NO	B03G126NO	B03EG128NO	B03N124NO	B03N126NO	B03EN128NO
NPN-NC	B03G124NC	B03G126NC	B03EG128NC	B03N124NC	B03N126NC	B03EN128NC
NPN-SC	B03G124NSC	-	B03EG128NSC	-	-	-

	CONNETTORE M12 <i>CONNECTOR</i>			CONNETTORE C3 <i>CONNECTOR</i>		
	SCHERMATO <i>SHIELDED</i>		NON SCHERMATO <i>UNSHIELDED</i>	SCHERMATO <i>SHIELDED</i>		NON SCHERMATO <i>UNSHIELDED</i>
PNP-NO	B03124POC5	B03126POC5	B03E128POC5	B03124POC3	B03126POC3	B03E128POC3
PNP-NC	B03124PCC5	B03126PCC5	B03E128PCC5	B03124PCC3	B03126PCC3	B03E128PCC3
PNP-SC	B03124PSCC5	-	B03E128PSCC5	-	-	-
NPN-NO	B03124NOC5	B03126NOC5	B03E128NOC5	B03124NOC3	B03126NOC3	B03E128NOC3
NPN-NC	B03124NCC5	B03126NCC5	B03E128NCC5	B03124NCC3	B03126NCC3	B03E128NCC3
NPN-SC	B03124NSCC5	-	B03E128NSCC5	-	-	-

DIAMETRO 18 mm
18 mm DIAMETER

	USCITA CAVO / <i>CABLE</i>			CAVO CON CODOLINO / <i>CABLE SHANK TYPE</i>		
	SCHERMATO <i>SHIELDED</i>		NON SCHERMATO <i>UNSHIELDED</i>	SCHERMATO <i>SHIELDED</i>		NON SCHERMATO <i>UNSHIELDED</i>
PNP-NO	B03G188PO	B03G1810PO	B03EG1816PO	B03N188PO	B03N1810PO	B03EN1816PO
PNP-NC	B03G188PC	B03G1810PC	B03EG1816PC	B03N188PC	B03N1810PC	B03EN1816PC
PNP-SC	B03G188PSC	-	B03EG1816PSC	-	-	-
NPN-NO	B03G188NO	B03G1810NO	B03EG1816NO	B03N188NO	B03N1810NO	B03EN1816NO
NPN-NC	B03G188NC	B03G1810NC	B03EG1816NC	B03N188NC	B03N1810NC	B03EN1816NC
NPN-SC	B03G188NSC	-	B03EG1816NSC	-	-	-

	CONNETTORE M12 <i>CONNECTOR</i>			CONNETTORE C3 <i>CONNECTOR</i>		
	SCHERMATO <i>SHIELDED</i>		NON SCHERMATO <i>UNSHIELDED</i>	SCHERMATO <i>SHIELDED</i>		NON SCHERMATO <i>UNSHIELDED</i>
PNP-NO	B03188POC5	B031810POC5	B03E1816POC5	B03188POC3	B031810POC3	B03E1816POC3
PNP-NC	B03188PCC5	B031810PCC5	B03E1816PCC5	B03188PCC3	B031810PCC3	B03E1816PCC3
PNP-SC	B03188PSCC5	-	B03E1816PSCC5	-	-	-
NPN-NO	B03188NOC5	B031810NOC5	B03E1816NOC5	B03188NOC3	B031810NOC3	B03E1816NOC3
NPN-NC	B03188NCC5	B031810NCC5	B03E1816NCC5	B03188NCC3	B031810NCC3	B03E1816NCC3
NPN-SC	B03188NSCC5	-	B03E1816NSCC5	-	-	-

DIAMETRO 30 mm
30 mm DIAMETER

	USCITA CAVO / <i>CABLE</i>		CAVO CON CODOLINO / <i>CABLE SHANK TYPE</i>	
	SCHERMATO <i>SHIELDED</i>	NON SCHERMATO <i>UNSHIELDED</i>	SCHERMATO <i>SHIELDED</i>	NON SCHERMATO <i>UNSHIELDED</i>
PNP-NO	B03G3020PO	B03EG3035PO	B03N3020PO	B03EN3035PO
PNP-NC	B03G3020PC	B03EG3035PC	B03N3020PC	B03EN3035PC
PNP-SC	B03G3020PSC	B03EG3035PSC	-	-
NPN-NO	B03G3020NO	B03EG3035NO	B03N3020NO	B03EN3035NO
NPN-NC	B03G3020NC	B03EG3035NC	B03N3020NC	B03EN3035NC
NPN-SC	B03G3020NSC	B03EG3035NSC	-	-

	CONNETTORE M12 <i>CONNECTOR</i>		CONNETTORE C4 <i>CONNECTOR</i>	
	SCHERMATO <i>SHIELDED</i>	NON SCHERMATO <i>UNSHIELDED</i>	SCHERMATO <i>SHIELDED</i>	NON SCHERMATO <i>UNSHIELDED</i>
PNP-NO	B033020POC5	B03E3035POC5	B033020POC4	B03E3035POC4
PNP-NC	B033020PCC5	B03E3035PCC5	B033020PCC4	B03E3035PCC4
PNP-SC	B033020PSCC5	B03E3035PSCC5	-	-
NPN-NO	B033020NOC5	B03E3035NOC5	B033020NOC4	B03E3035NOC4
NPN-NC	B033020NCC5	B03E3035NCC5	B033020NCC4	B03E3035NCC4
NPN-SC	B033020NSCC5	B03E3035NSCC5	-	-

B04 SERIE CORTA / B04 SHORTLY SERIES
DIAMETRO 6,5 - SCHERMATO
6.5 mm DIAMETER - SHIELDED

	USCITA CAVO / CABLE OUTPUT		CONNETTORE M8 CONNECTOR	
	PORTATA 2mm SENSING DISTANCE 2mm	PORTATA 3mm SENSING DISTANCE 3mm	PORTATA 2mm SENSING DISTANCE 2mm	PORTATA 3mm SENSING DISTANCE 3mm
PNP-NO	B04G6,52PO	B04G6,53PO	B046,52POV6	B046,53POV6
PNP-NC	B04G6,52PC	B04G6,53PC	B046,52PCV6	B046,53PCV6
NPN-NO	B04G6,52NO	B04G6,53NO	B046,52NOV6	B046,53NOV6
NPN-NC	B04G6,52NC	B04G6,53NC	B046,52NCV6	B046,53NCV6

	CONNETTORE M12 CONNECTOR			
	PORTATA 2mm SENSING DISTANCE 2mm	PORTATA 3mm SENSING DISTANCE 3mm		
PNP-NO	B046,52POC5	B046,53POC5		
PNP-NC	B046,52PCC5	B046,53PCC5		
NPN-NO	B046,52NOC5	B046,53NOC5		
NPN-NC	B046,52NCC5	B046,53NCC5		

DIAMETRO 6,5 - NON SCHERMATO
6,5 mm DIAMETER - UNSHIELDED

	USCITA CAVO / CABLE OUTPUT		CONNETTORE M8 CONNECTOR	
	PORTATA 4mm SENSING DISTANCE 4mm	PORTATA 6mm SENSING DISTANCE 6mm	PORTATA 4mm SENSING DISTANCE 4mm	PORTATA 5mm SENSING DISTANCE 5mm
PNP-NO	B04EG6,54PO	B04EG6,56PO	B04E6,54POV6	B04E6,56POV6
PNP-NC	B04EG6,54PC	B04EG6,56PC	B04E6,54PCV6	B04E6,56PCV6
NPN-NO	B04EG6,54NO	B04EG6,56NO	B04E6,54NOV6	B04E6,56NOV6
NPN-NC	B04EG6,54NC	B04EG6,56NC	B04E6,54NCV6	B04E6,56NCV6

	CONNETTORE M12 CONNECTOR			
	PORTATA 4mm SENSING DISTANCE 4mm	PORTATA 5mm SENSING DISTANCE 5mm		
PNP-NO	B04E6,56POC5	B04E6,56POC5		
PNP-NC	B04E6,56PCC5	B04E6,56PCC5		
NPN-NO	B04E6,56NOC5	B04E6,56NOC5		
NPN-NC	B04E6,56NCC5	B04E6,56NCC5		

DIAMETRO 8 - SCHERMATO
8 mm DIAMETER - SHIELDED

	USCITA CAVO / CABLE OUTPUT		CONNETTORE M8 CONNECTOR	
	PORTATA 2mm SENSING DISTANCE 2mm	PORTATA 3mm SENSING DISTANCE 3mm	PORTATA 2mm SENSING DISTANCE 2mm	PORTATA 3mm SENSING DISTANCE 3mm
PNP-NO	B04G82PO	B04G83PO	B0482POV6	B0483POV6
PNP-NC	B04G82PC	B04G83PC	B0482PCV6	B0483PCV6
NPN-NO	B04G82NO	B04G83NO	B0482NOV6	B0483NOV6
NPN-NC	B04G82NC	B04G83NC	B0482NCV6	B0483NCV6

	CONNETTORE M12 CONNECTOR			
	PORTATA 2mm SENSING DISTANCE 2mm	PORTATA 3mm SENSING DISTANCE 3mm		
PNP-NO	B0482POC5	B0483POC5		
PNP-NC	B0482PCC5	B0483PCC5		
NPN-NO	B0482NOC5	B0483NOC5		
NPN-NC	B0482NCC5	B0483NCC5		

DIAMETRO 8 - NON SCHERMATO
8 mm DIAMETER - UNSHIELDED

	USCITA CAVO / CABLE OUTPUT		CONNETTORE M8 CONNECTOR	
	PORTATA 4mm SENSING DISTANCE 4mm	PORTATA 6mm SENSING DISTANCE 6mm	PORTATA 4mm SENSING DISTANCE 4mm	PORTATA 5mm SENSING DISTANCE 5mm
PNP-NO	B04EG84PO	B04EG86PO	B04E84POV6	B04E86POV6
PNP-NC	B04EG84PC	B04EG86PC	B04E84PCV6	B04E86PCV6
NPN-NO	B04EG84NO	B04EG86NO	B04E84NOV6	B04E86NOV6
NPN-NC	B04EG84NC	B04EG86NC	B04E84NCV6	B04E86NCV6

	CONNETTORE M12 CONNECTOR			
	PORTATA 4mm SENSING DISTANCE 4mm	PORTATA 5mm SENSING DISTANCE 5mm		
PNP-NO	B04E84POC5	B04E86POC5		
PNP-NC	B04E84PCC5	B04E86PCC5		
NPN-NO	B04E84NOC5	B04E86NOC5		
NPN-NC	B04E84NCC5	B04E86NCC5		

DIAMETRO 12
12 mm DIAMETER

	USCITA CAVO / CABLE OUTPUT			CONNETTORER M12 CONNECTOR		
	SCHERMATO SHIELDED		NON SCHERMATO UNSHIELDED	SCHERMATO SHIELDED		NON SCHERMATO UNSHIELDED
PNP-NO	B04G124PO	B04G126PO	B04EG128PO	B04124POC5	B04126POC5	B04E128POC5
PNP-NC	B04G124PC	B04G126PC	B04EG128PC	B04124PCC5	B04126PCC5	B04E128PCC5
NPN-NO	B04G124NO	B04G126NO	B04EG128NO	B04124NOC5	B04126NOC5	B04E128NOC5
NPN-NC	B04G124NC	B04G126NC	B04EG128NC	B04124NCC5	B04126NCC5	B04E128NCC5

DIAMETRO 18
18 mm DIAMETER

	USCITA CAVO / CABLE OUTPUT			CONNETTORE M12 CONNECTOR		
	SCHERMATO SHIELDED		NON SCHERMATO UNSHIELDED	SCHERMATO SHIELDED		NON SCHERMATO UNSHIELDED
PNP-NO	B04G188PO	B04G1810PO	B04EG1816PO	B04188POC5	B041810POC5	B04E1816POC5
PNP-NC	B04G188PC	B04G1810PC	B04EG1816PC	B04188PCC5	B041810PCC5	B04E1816PCC5
NPN-NO	B04G188NO	B04G1810NO	B04EG1816NO	B04188NOC5	B041810NOC5	B04E1816NOC5
NPN-NC	B04G188NC	B04G1810NC	B04EG1816NC	B04188NCC5	B041810NCC5	B04E1816NCC5

DIAMETRO 30
30 mm DIAMETER

	USCITA CAVO / CABLE OUTPUT		CONNETTORE M12 CONNECTOR	
	SCHERMATO SHIELDED	NON SCHERMATO UNSHIELDED	SCHERMATO SHIELDED	NON SCHERMATO UNSHIELDED
PNP-NO	B04G3020PO	B04EG3035PO	B043020POC5	B04E3035POC5
PNP-NC	B04G3020PC	B04EG3035PC	B043020PCC5	B04E3035PCC5
NPN-NO	B04G3020NO	B04EG3035NO	B043020NOC5	B04E3035NOC5
NPN-NC	B04G3020NC	B04EG3035NC	B043020NCC5	B04E3035NCC5

Altri prodotti

- interruttori di prossimità induttivi;
- interruttori di prossimità capacitivi;
- interruttori di prossimità magnetici;
- interruttori di prossimità fotoelettrici;
- interruttori di prossimità ad ultrasuoni;

- connettori e cassette di connessione per sensori;

- encoder incrementali ed assoluti;

- alimentatori / interfacce per sensori;
- alimentatori da rete e da secondario per uso generico;

- voltmetri, amperometri, contagiri, visualizzatori a pannello;
- contaimpulsi mono e bidirezionali, contaproduzione, contagiri;
- termometri e termoregolatori

- schede logiche programmabili per uso OEM;

- pulsanteria e finecorsa meccanici;

Other products:

- *inductive proximity switches;*
- *capacitive proximity switches;*
- *magnetic proximity switches;*
- *photo-electric sensors & proximity switches;*
- *ultrasonic proximity switches;*

- *connectors & connection boxes for sensor;*

- *incremental & absolute encoders;*

- *supply units / interfaces for sensors;*
- *power supply units for general purpose;*

- *voltmeters, ammeters, revolution counters, panel displays;*
- *counters mono & bi-directional, timers, revolution counters;*
- *thermometers & temperature controllers;*

- *OEM programmable logic cards;*

- *push-button & mechanical limit switches;*