

**INTERRUTTORE DI PROSSIMITA'
CAPACITIVO FILETTATO IN C.C. E C.A.**

**SERIE
*SERIES***

K01

***CAPACITIVE PROXIMITY SWITCHES
THREADED, D.C. AND A.C. TYPE***

INTERRUTTORI DI PROSSIMITA' CAPACITIVICAPACITIVO FILETTATO IN C.C. E C.A. CAPACITIVE PROXIMITY SWITCHES THREADED, D.C. AND A.C. TYPE



- ⇒ INTERRUTTORI DI PROSSIMITA' CILINDRICI CAPACITIVI DIAMETRI 18 - 22 - 30 - 32 - 50 mm
- ⇒ USCITA CAVO O CONNETTORE
- ⇒ ALIMENTAZIONE IN C.C. 10 ÷ 30 Vcc
- ⇒ ALIMENTAZIONE IN C.A. 20 ÷ 230 Vca
- ⇒ ALIMENTAZIONE IN C.C./ C.A. 20 ÷ 230 Vcc/ Vca

- ⇒ CAPACITIVE CYLINDRICAL PROXIMITY SWITCHES 18 - 22 - 30 - 32 - 50 mm DIAMETER
- ⇒ CABLE OUTPUT OR CONNECTOR OUTPUT
- ⇒ D.C. 10 ÷ 30 Vdc SUPPLY VERSIONS
- ⇒ A.C. 20 ÷ 230 Vac SUPPLY VERSIONS
- ⇒ D.C./A.C. 20 ÷ 230 Vdc/ Vac SUPPLY VERSIONS

COME ORDINARE
HOW TO ORDER

K01 E G 30 P O -

**SERIE
SERIES**

K01 = Cilindrici filettati /
Threaded Plate

**MONTAGGIO
MOUNTING**

[-] = Schermato / *Shielded*

E = Non schermato / *Unshielded*

**CONNESSIONE
LINK**

G = Uscita cavo
Cable output

[-] = Uscita connettore /
Terminal with connector

**DIAMETRO SENSORE
SENSOR DIAMETER**

18 = M18 mm
22 = M22 mm
30 = M30 mm
32 = M32 mm
50 = M50 mm

**CONNESSIONE
LINK**

[-] = Uscita cavo 2 m
2 m cable output

C4 = Uscita connettore C4
C4 connector output

C5 = Uscita connettore M12
M12 Connector output

Kx = Metraggio cavo a richiesta
Cable lenght upon request

**USCITA
OUTPUT**

O = normalmente aperto
normally open

C = normalmente chiuso
normally closed

***SC** = in scambio - 4 fili
antivalent - 4 wires

* NO ELETTRONICA C.A. O C.A./ C.C.
NOT A.C. OR A.C./ D.C. ELECTRONICS

**ELETTRONICA
ELECTRONICS**

P = PNP

N = NPN

***A** = 20 ÷ 230 Vac

****D** = 20 ÷ 230 Vdc/Vac

* ESCLUSO DIAMETRI M18 E M22
M18 AND M22 DIAMETERS EXCEPT

** SOLO DIAMETRI M30 e M32
M30 and M32 DIAMETERS ONLY

PLEASE NOTE: this matrix is intended only to aid you in identifying sensor catalog listing. It is not all-inclusive and must not be used to form new listings.
NOTA BENE: questo schema è fornito solo per aiutare a identificare le caratteristiche dei prodotti a catalogo. Non è onnicomprensivo e pertanto non deve essere usato per creare nuovi riferimenti di prodotti.

File Name: e.k01.cdr
Rev: 0.6

La Ditta costruttrice si riserva di apportare qualunque modifica ritenga utile senza preavviso.
Manufacturer reserve itself all the rights to change without notice.

CARATTERISTICHE ELETTRICHE
ELECTRICAL FEATURES
VERSIONE IN C.C.
D.C TYPE

ALIMENTAZIONE	10 ÷ 30 Vcc/Vdc	SUPPLY VOLTAGE
ONDULAZIONE RESIDUA	≤ 10%	RIPPLE
ASSORBIMENTO	≤ 15 mA	POWER CONSUMPTION
CARICO MASSIMO	200 mA	MAXIMUM LOAD
CADUTA DI TENSIONE	< 3 V @ 200 mA	VOLTAGE DROP
PROTEZIONE C.C.	SI / YES	SHORT CIRCUIT PROTECTION
PROTEZIONE INVERS. POLARITA'	SI / YES	REVERSE POLARITY PROTECTION
LED DI SEGNALAZIONE	SI / YES	OUTPUT STATUS LED
COMPATIBILITA' ELETTROMAGNETICA CE	EN60947-5-2	CE COMPLIANCE
CERTIFICAZIONE	CE	CERTIFICATION

VERSIONE IN C.A.
A.C. TYPE

ALIMENTAZIONE	20 ÷ 230 Vca/Vac	SUPPLY VOLTAGE
ONDULAZIONE RESIDUA	-	RIPPLE
ASSORBIMENTO	< 2,5 mA	POWER CONSUMPTION
CARICO MASSIMO	15 ÷ 400 mA	MAXIMUM LOAD
CADUTA DI TENSIONE	< 6 Vac	VOLTAGE DROP
PROTEZIONE C.C.	NO	SHORT CIRCUIT PROTECTION
LED DI SEGNALAZIONE	SI / YES	OUTPUT STATUS LED
COMPATIBILITA' ELETTROMAGNETICA CE	EN60947-5-2	CE COMPLIANCE
CERTIFICAZIONE	CE	CERTIFICATION

VERSIONE IN C.C./ C.A.
D.C./ A.C. TYPE

ALIMENTAZIONE	20 ÷ 230 Vcc/Vca Vdc/Vac	SUPPLY VOLTAGE
ONDULAZIONE RESIDUA	-	RIPPLE
ASSORBIMENTO	< 2,3 mA	POWER CONSUMPTION
CARICO MASSIMO	10 ÷ 400 mA	MAXIMUM LOAD
CADUTA DI TENSIONE	< 6 V	VOLTAGE DROP
PROTEZIONE C.C.	NO	SHORT CIRCUIT PROTECTION
LED DI SEGNALAZIONE	SI / YES	OUTPUT STATUS LED
COMPATIBILITA' ELETTROMAGNETICA CE	EN60947-5-2	CE COMPLIANCE
CERTIFICAZIONE	CE	CERTIFICATION

CARATTERISTICHE TECNICHE
TECHNICAL FEATURES
SENSORI DIAMETRO 18 mm
18 mm DIAMETER SENSORS

	M18		
SCHERMATO	•		<i>SHIELDED (FLUSH)</i>
NON SCHERMATO		•	<i>UNSHIELDED (NO FLUSH)</i>
DISTANZA D'INTERVENTO - S _n	1 ÷ 8 mm	2 ÷ 15 mm	<i>S_n - SENSING DISTANCE</i>
DISTANZA REALE	± 10% S _n		<i>REAL DISTANCE</i>
ISTERESI	≤ 10% S _n		<i>HYSTERESIS</i>
RIPETIBILITA'	< 10% S _n		<i>REPEATABILITY</i>
FREQUENZA MASSIMA	100 Hz		<i>MAX. SWITCHING FREQUENCY</i>
TEMPERATURA DI LAVORO	-25°C ÷ +70°C		<i>WORKING TEMPERATURE</i>
MATERIALE CORPO	OTTONE NICHELATO – NICKEL PLATED BRASS		<i>BODY MATERIAL</i>
PROTEZIONE	IP65 (con connettore montato/with connector mounted)		<i>PROTECTION RATING</i>
CAVO	3x0,35 mm ² 4x0,35 mm ²		<i>CABLE</i>
CONNETTORE M12 (C5)	C5-C6-C7-L7-C9-L9		<i>(C5) M12 CONNECTOR</i>

SENSORI DIAMETRO 22 mm
22 mm DIAMETER SENSORS

	M22		
SCHERMATO	•		<i>SHIELDED (FLUSH)</i>
DISTANZA D'INTERVENTO - Sn	2 ÷ 10 mm		<i>SENSING DISTANCE</i>
DISTANZA REALE	± 10% Sn		<i>REAL DISTANCE</i>
ISTERESI	2 ÷ 15% Sn		<i>HYSTERESIS</i>
RIPETIBILITÀ	< 10% Sn		<i>REPEATABILITY</i>
FREQUENZA MASSIMA	100 Hz		<i>MAX. SWITCHING FREQUENCY</i>
TEMPERATURA DI LAVORO	-25°C ÷ +70°C		<i>WORKING TEMPERATURE</i>
MATERIALE CORPO	OTTONE NICHELATO – NICKEL PLATED BRASS		<i>BODY MATERIAL</i>
PROTEZIONE	IP65 (con connettore montato/with connector mounted)		<i>PROTECTION RATING</i>
CAVO	3x0,35 mm ² 4x0,35 mm ²		<i>CABLE</i>
CONNETTORE M12 (C5)	C5-C6-C7-L7-C9-L9		<i>(C5) M12 CONNECTOR</i>

SENSORI DIAMETRO 30 mm
30 mm DIAMETER SENSORS

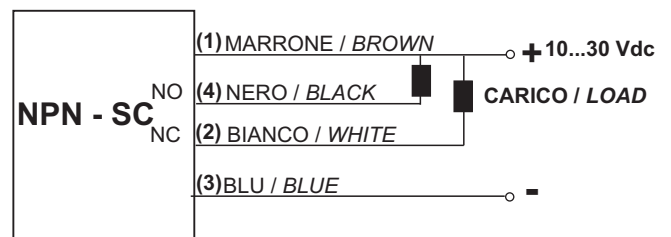
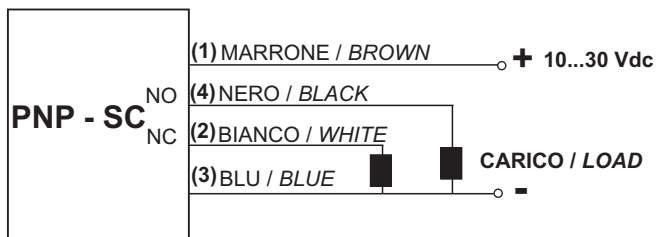
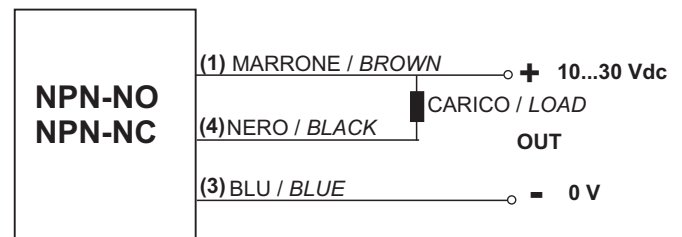
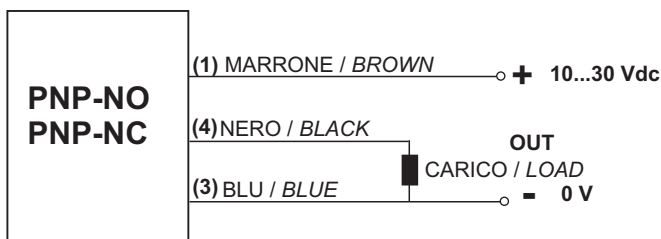
	M30			
SCHERMATO	•			<i>SHIELDED (FLUSH)</i>
NON SCHERMATO	•			<i>UNSHIELDED (NO FLUSH)</i>
DISTANZA D'INTERVENTO - Sn	2 ÷ 20 mm	3 ÷ 30 mm	2 ÷ 25 mm (CC/CA)	<i>Sn - SENSING DISTANCE</i>
DISTANZA REALE	± 10% Sn			<i>REAL DISTANCE</i>
ISTERESI	2 ÷ 15% Sn			<i>HYSTERESIS</i>
RIPETIBILITÀ	≤ 10% Sn			<i>REPEATABILITY</i>
FREQUENZA MASSIMA	100 Hz	10 Hz (CC/CA)		<i>MAX. SWITCHING FREQUENCY</i>
TEMPERATURA DI LAVORO	-25°C ÷ +70°C			<i>WORKING TEMPERATURE</i>
MATERIALE CORPO	OTTONE NICHELATO – NICKEL PLATED BRASS			<i>BODY MATERIAL</i>
PROTEZIONE	IP65(con connettore montato/with connector mounted)			<i>PROTECTION RATING</i>
CAVO	2x0,35 mm ² 3x0,35 mm ² 4x0,35 mm ²			<i>CABLE</i>
CONNETTORE M12 (C5)	C5-C6-C7-L7-C9-L9			<i>(C5) M12 CONNECTOR</i>
CONNETTORE ALTRO TIPO	C4			<i>C4 CONNECTOR</i>

SENSORI DIAMETRO 32 mm
32 mm DIAMETER SENSORS

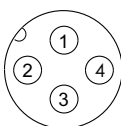
	M32		
SCHERMATO	•		<i>SHIELDED (FLUSH)</i>
DISTANZA D'INTERVENTO - Sn	2 ÷ 20 mm		<i>SENSING DISTANCE</i>
DISTANZA REALE	± 10% Sn		<i>REAL DISTANCE</i>
ISTERESI	2 ÷ 15% Sn		<i>HYSTERESIS</i>
RIPETIBILITÀ	≤ 10% Sn		<i>REPEATABILITY</i>
FREQUENZA MASSIMA	60 Hz		<i>MAX. SWITCHING FREQUENCY</i>
TEMPERATURA DI LAVORO	-25°C ÷ +70°C		<i>WORKING TEMPERATURE</i>
MATERIALE CORPO	OTTONE NICHELATO – NICKEL PLATED BRASS		<i>BODY MATERIAL</i>
PROTEZIONE	IP65 (con connettore montato/with connector mounted)		<i>PROTECTION RATING</i>
CAVO	3x0,35 mm ² 4x0,35 mm ²		<i>CABLE</i>
CONNETTORE M12 (C5)	C5-C6-C7-L7-C9-L9		<i>(C5) M12 CONNECTOR</i>
ALTRO CONNETTORE	C4		<i>OTHER CONNECTOR</i>

SENSORI DIAMETRO 50 mm
50 mm DIAMETER SENSORS

	M50		
SCHERMATO	•		SHIELDED (FLUSH)
NON SCHERMATO	•		UNSHIELDED (NO FLUSH)
DISTANZA D'INTERVENTO - Sn	4 ÷ 40 mm	5 ÷ 60 mm	Sn - SENSING DISTANCE
DISTANZA REALE	± 10% Sn		REAL DISTANCE
ISTERESI	2 ÷ 15% Sn		HYSTERESIS
RIPETIBILITÀ	≤ 10% Sn		REPEATABILITY
FREQUENZA MASSIMA	40 Hz	60 Hz	MAX. SWITCHING FREQUENCY
TEMPERATURA DI LAVORO	-25°C ÷ +70°C		WORKING TEMPERATURE
MATERIALE CORPO	OTTONE NICHELATO – NICKEL PLATED BRASS		BODY MATERIAL
PROTEZIONE	IP65(con connettore montato/with connector mounted)		PROTECTION RATING
CAVO	3x0,35 mm ² 4x0,35 mm ²		CABLE

COLLEGAMENTI
CONNECTIONS
3/4 FILI C.C. / D.C. 3/4WIRES

**CONNETTORE M12 (C5) (C.C) /
(C5) M12 CONNECTOR (D.C.)**

1 + MARRONE / BROWN
4 OUT NERO / BLACK
3 - BLU / BLUE



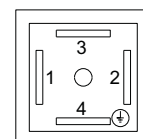
1 + MARRONE / BROWN
2 NC OUT BIANCO/WHITE
3 - BLU / BLUE
4 NO OUT NERO / BLACK

C5-C6-C7-L7 CC/DC

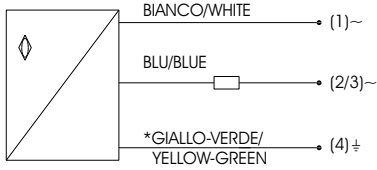
C5-C6-C9-L9 CC/DC

CONNETTORE C4 (C.C.) / C4 CONNECTOR (D.C.)

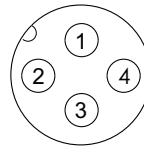
1 + MARRONE / BROWN
4 OUT NERO / BLACK
3 - BLU / BLUE



1 + MARRONE / BROWN
2 NC OUT BIANCO/WHITE
3 - BLU / BLUE
4 NO OUT NERO / BLACK

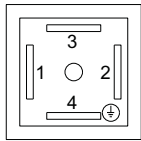
3/4 FILI C.A. / A.C. 3/4 WIRES


* FILO NON PRESENTE NEI MODELLI CON CONTENITORE METALLICO + USCITA CONN. M12

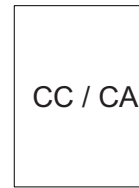
CONNETTORE M12 (C5) (C.A.) / (C5) M12 CONNECTOR (A.C.)


- 1 ~ MARRONE / BROWN
- 2/3 ~ BLU/BLUE
- 4* ⊕ GIALLO-VERDE/ YELLOW-GREEN

* FILO NON PRESENTE NEI MODELLI CON CONTENITORE METALLICO + USCITA CONN. M12

CONNETTORE C4 (C.A.) / C4 CONNECTOR (A.C.)


- 1 ~ MARRONE / BROWN
- 2/3 ~ BLU/BLUE
- 4 ⊕ GIALLO-VERDE/ YELLOW-GREEN

3 FILI C.C./C.A. D.C./A.C. 3 WIRES


- BIANCO/WHITE (1) ~
- BLU/BLUE (3) ~
- *GIALLO-VERDE/ YELLOW-GREEN (4) ⊕

* FILO NON PRESENTE NEI MODELLI CON CONTENITORE METALLICO + USCITA CONN. M12

DIMENSIONI MECCANICHE
MECHANICAL SIZE
DIAMETRO 18 mm
18 mm DIAMETER

K01G18_	K0118_C5	K01EG18_	K01E18_C5

DIAMETRO 22 mm
22 mm DIAMETER

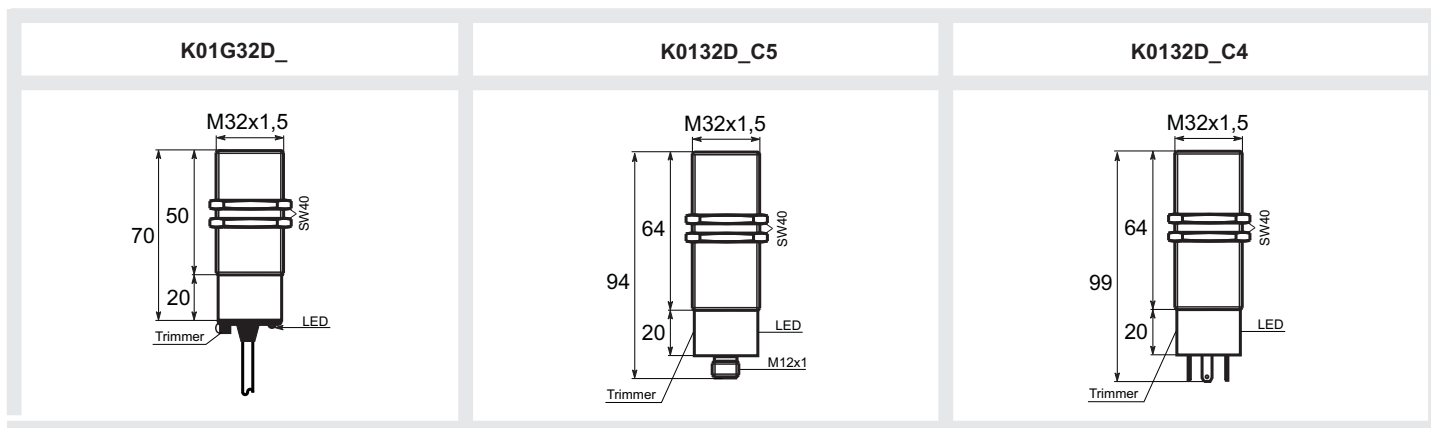
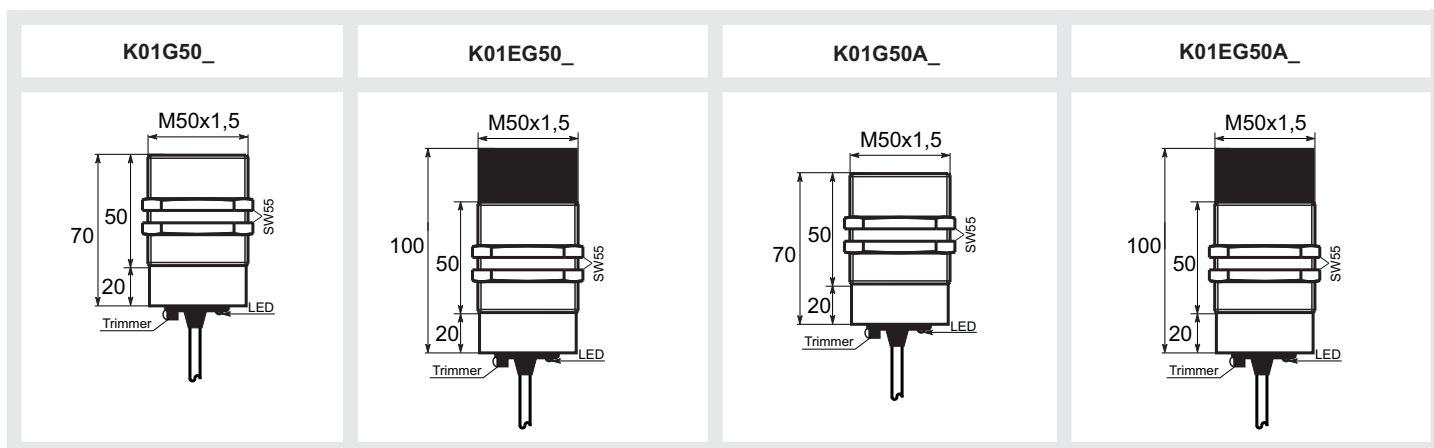
K01G22_	K0122_C5

DIAMETRO 30 mm
30 mm DIAMETER

K01G30_ 	K0130_C5 	K0130_C4 	K01EG30_ 	K01E30_C5 	K01E30_C4
K01G30A_ 	K0130A_C5 	K0130A_C4 	K01EG30A_ 	K01E30A_C5 	K01E30A_C4
K01G30D_ 	K0130D_C5 	K0130D_C4 	K01EG30D_ 	K01E30D_C5 	K01E30D_C4

DIAMETRO 32 mm
32 mm DIAMETER

K01G32_ 	K0132_C5 	K0132_C4 	K01G32A_ 	K0132A_C5 	K0132A_C4
--------------------	---------------------	---------------------	---------------------	----------------------	----------------------


DIAMETRO 50 mm
50 mm DIAMETER

ELENCO PRODOTTI
PRODUCTS LIST
DIAMETRO 18 mm
18 mm DIAMETER

	USCITA CAVO / CABLE OUTPUT		USCITA CONNETTORE M12 / M12 CONNECTOR OUTPUT	
	SCHERMATO SHIELDED	NON SCHERMATO UNSHIELDED	SCHERMATO SHIELDED	NON SCHERMATO UNSHIELDED
PNP-NO	K01G18PO	K01EG18PO	K0118POC5	K01E18POC5
PNP-NC	K01G18PC	K01EG18PC	K0118PCC5	K01E18PCC5
PNP-SC	K01G18PSC	K01EG18PSC	K0118PSCC5	K01E18PSCC5
NPN-NO	K01G18NO	K01EG18NO	K0118NOC5	K01E18NOC5
NPN-NC	K01G18NC	K01EG18NC	K0118NCC5	K01E18NCC5
NPN-SC	K01G18NSC	K01EG18NSC	K0118NSCC5	K01E18NSCC5

DIAMETRO 22 mm
22 mm DIAMETER

	USCITA CAVO / CABLE OUTPUT		USCITA CONNETTORE M12 / M12 CONNECTOR OUTPUT	
	SCHERMATO SHIELDED		SCHERMATO SHIELDED	
PNP-NO	K01G22PO	-	K0122POC5	-
PNP-NC	K01G22PC	-	K0122PCC5	-
PNP-SC	K01G22PSC	-	K0122PSCC5	-
NPN-NO	K01G22NO	-	K0122NOC5	-
NPN-NC	K01G22NC	-	K0122NCC5	-
NPN-SC	K01G22NSC	-	K0122NSCC5	-

DIAMETRO 30 mm
30 mm DIAMETER

	USCITA CAVO / CABLE OUTPUT		USCITA CONNETTORE M12 / M12 CONNECTOR OUTPUT		USCITA CONNETTORE C4 / C4 CONNECTOR	
	SCHERMATO / SHIELDED	NON SCHERMATO / UNSHIELDED	SCHERMATO / SHIELDED	NON SCHERMATO / UNSHIELDED	SCHERMATO / SHIELDED	NON SCHERMATO / UNSHIELDED
PNP-NO	K01G30PO	K01EG30PO	K0130POC5	K01E30POC5	K0130POC4	K01E30POC4
PNP-NC	K01G30PC	K01EG30PC	K0130PCC5	K01E30PCC5	K0130PCC4	K01E30PCC4
PNP-SC	K01G30PSC	K01EG30PSC	K0130PSCC5	K01E30PSCC5	K0130PSCC4	K01E30PSCC4
NPN-NO	K01G30NO	K01EG30NO	K0130NOC5	K01E30NOC5	K0130NOC4	K01E30NOC4
NPN-NC	K01G30NC	K01EG30NC	K0130NCC5	K01E30NCC5	K0130NCC4	K01E30NCC4
NPN-SC	K01G30NSC	K01EG30NSC	K0130NSCC5	K01E30NSCC5	K0130NSCC4	K01E30NSCC4
C.A. NO	K01G30AO	K01EG30AO	K0130AOC5	K01E30AOC5	K0130AOC4	K01E30AOC4
C.A. NC	K01G30AC	K01EG30AC	K0130ACC5	K01E30ACC5	K0130ACC4	K01E30ACC4
C.C./C.A. NO	K01G30DO	K01EG30DO	K0130DOC5	K01E30DOC5	K0130DOC4	K01E30DOC4
C.C./C.A. NC	K01G30DC	K01EG30DC	K0130DCC5	K01E30DCC5	K0130DCC4	K01E30DCC4

DIAMETRO 32 mm
32 mm DIAMETER

	USCITA CAVO / CABLE OUTPUT		USCITA CONNETTORE M12 / M12 CONNECTOR OUTPUT		USCITA CONNETTORE C4 / C4 CONNECTOR C4	
	SCHERMATO / SHIELDED		SCHERMATO / SHIELDED		SCHERMATO / SHIELDED	
PNP-NO	K01G32PO	-	K0132POC5	-	K0132POC4	-
PNP-NC	K01G32PC	-	K0132PCC5	-	K0132PCC4	-
PNP-SC	K01G32PSC	-	K0132PSCC5	-	K0132PSCC4	-
NPN-NO	K01G32NO	-	K0132NOC5	-	K0132NOC4	-
NPN-NC	K01G32NC	-	K0132NCC5	-	K0132NCC4	-
NPN-SC	K01G32NSC	-	K0132NSCC5	-	K0132NSCC4	-
C.A. NO	K01G32AO	-	K0132AOC5	-	K0132AOC4	-
C.A. NC	K01G32AC	-	K0132ACC5	-	K0132ACC4	-
C.C./C.A. NO	K01G32DO	-	K0132DOC5	-	K0132DOC4	-
C.C./C.A. NC	K01G32DC	-	K0132DCC5	-	K0132DCC4	-

DIAMETRO 50 mm
50 mm DIAMETER

	USCITA CAVO / CABLE OUTPUT					
	SCHERMATO / SHIELDED	NON SCHERMATO / UNSHIELDED				
PNP-NO	K01G50PO	K01EG50PO				
PNP-NC	K01G50PC	K01EG50PC				
PNP-SC	K01G50PSC	K01EG50PSC				
NPN-NO	K01G50NO	K01EG50NO				
NPN-NC	K01G50NC	K01EG50NC				
NPN-SC	K01G50NSC	K01EG50NSC				
C.A. NO	K01G50AO	K01EG50AO				
C.A. NC	K01G50AC	K01EG50AC				

Altri prodotti

- interruttori di prossimità induttivi;
- interruttori di prossimità capacitivi;
- interruttori di prossimità magnetici;
- interruttori di prossimità fotoelettrici;

- connettori e cassette di connessione per sensori;

- encoder incrementali ed assoluti;

- alimentatori / interfacce per sensori;
- alimentatori da rete e da secondario per uso generico;

- voltmetri, amperometri, contagiri, visualizzatori a pannello;
- contaimpulsi mono e bidirezionali, contaproduzione, contagiri;
- termometri e termoregolatori

- schede logiche programmabili per uso OEM;

- pulsanteria e finecorsa meccanici;

Other products:

- *inductive proximity switches;*
- *capacitive proximity switches;*
- *magnetic proximity switches;*
- *photo-electric sensors & proximity switches;*

- *connectors & connection boxes for sensor;*

- *incremental & absolute encoders;*

- *supply units / interfaces for sensors;*
- *power supply units for general purpose;*

- *voltmeters, ammeters, revolution counters, panel displays;*
- *counters mono & bi-directional, timers, revolution counters;*
- *thermometers & temperature controllers;*

- *OEM programmable logic cards;*

- *push-button & mechanical limit switches;*