

**INTERRUTTORE DI PROSSIMITA'
CAPACITIVO FILETTATO CON
CUSTODIA TEFLON
IN C.C. E C.A.**

**SERIE
*SERIES***

K15

***CAPACITIVE PROXIMITY SWITCHES
THREADED WITH PTFE BODY
D.C. AND A.C. TYPE***

**INTERRUPTORE DI PROSSIMITA' CAPACITIVO FILETTATO CON
CUSTODIA TEFLON IN C.C. E C.A.
CAPACITIVE PROXIMITY SWITCHES THREADED
WITH PTFE BODY D.C. AND A.C. TYPE**



- ⇒ **INTERRUPTORI DI PROSSIMITA' CILINDRICI
CAPACITIVI DIAMETRI 18 - 22 - 30 - 32 mm**
- ⇒ **USCITA CAVO O CONNETTORE M12**
- ⇒ **ALIMENTAZIONE IN C.C. 10 ÷ 30 Vcc**
- ⇒ **ALIMENTAZIONE IN C.A. 20 ÷ 230 Vca**
- ⇒ **ALIMENTAZIONE IN C.C./ C.A. 20 ÷ 230 Vcc/ Vca**
- ⇒ **CAPACITIVE CYLINDRICAL PROXIMITY SWITCHES
18, 22, 30, 32 mm DIAMETER**
- ⇒ **CABLE OUTPUT OR M12 CONNECTOR OUTPUT**
- ⇒ **D.C. 10 ÷ 30 Vdc SUPPLY VERSIONS**
- ⇒ **A.C. 20 ÷ 230 Vac SUPPLY VERSIONS**
- ⇒ **D.C./ A.C. 20 ÷ 230 Vdc/ Vac SUPPLY VERSIONS**

COME ORDINARE
HOW TO ORDER

K15 E G 30 P O -

**SERIE
SERIES**

K15 = Cilindrici filettati in teflon
Threaded Plate with
teflon body

**MONTAGGIO
MOUNTING**

[-] = Schermato / *Shielded*
E = Non schermato / *Unshielded*

**CONNESSIONE
LINK**

G = USCITA CAVO
Cable output
[-] = USCITA CONNETTORE /
Terminal with connector

**DIAMETRO SENSORE
SENSOR DIAMETER**

18 = M18 mm
22 = M22 mm
30 = M30 mm
32 = M32 mm

**CONNESSIONE
LINK**

[-] = USCITA CAVO 2 m
2 m cable output
C5 = USCITA CONNETTORE M12
M12 connector output
Kx = METRAGGIO CAVO A RICHIESTA
Cable length upon request

**USCITA
OUTPUT**

O = normalmente aperto
normally open
C = normalmente chiuso
normally closed
*** SC** = in scambio - 4 fili
antivalent - 4 wires

*** NO ELETTRONICA C.A. O C.A./ C.C.
NOT A.C. OR A.C./ D.C. ELECTRONICS**

**ELETTRONICA
ELECTRONICS**

P = PNP
N = NPN
*** A** = 20 ÷ 230 Vac
**** D** = 20 ÷ 230 Vdc/ Vac

*** ESCLUSO DIAMETRI M18 E M22
M18 AND M22 DIAMETER EXCEPT**

**** SOLO DIAMETRI M30 E M32
M30 and M32 DIAMETERS ONLY**

PLEASE NOTE: this matrix is intended only to aid you in identifying sensor catalog listing. It is not all-inclusive and must not be used to form new listings.
NOTA BENE: questo schema è fornito solo per aiutare a identificare le caratteristiche dei prodotti a catalogo. Non è onnicomprensivo e pertanto non deve essere usato per creare nuovi riferimenti di prodotti.

File Name: k15 cdr
Rev: 0.6 Date: 04/12/17

La Ditta costruttrice si riserva di apportare qualunque modifica ritenga utile senza preavviso.
Manufacturer reserve itself all the rights to change without notice.

CARATTERISTICHE ELETTRICHE
ELECTRICAL FEATURES
VERSIONE IN C.C.
D.C TYPE

ALIMENTAZIONE	10 ÷ 30 Vcc/Vdc	<i>SUPPLY VOLTAGE</i>
ONDULAZIONE RESIDUA	≤ 10%	<i>RIPPLE</i>
ASSORBIMENTO	≤ 15 mA	<i>POWER CONSUMPTION</i>
CARICO MASSIMO	200 mA	<i>MAXIMUM LOAD</i>
CADUTA DI TENSIONE	< 3 V @ 200 mA	<i>VOLTAGE DROP</i>
PROTEZIONE C.C.	SI / YES	<i>SHORT CIRCUIT PROTECTION</i>
PROTEZIONE INVERS. POLARITA'	SI / YES	<i>REVERSE POLARITY PROTECTION</i>
LED DI SEGNALAZIONE	SI / YES	<i>OUTPUT STATUS LED</i>
COMPATIBILITA' ELETTROMAGNETICA CE	EN60947-5-2	<i>CE COMPLIANCE</i>
CERTIFICAZIONE	CE	<i>CERTIFICATION</i>

VERSIONE IN C.A.
A.C. TYPE

ALIMENTAZIONE	20 ÷ 230 Vca/Vac	<i>SUPPLY VOLTAGE</i>
ONDULAZIONE RESIDUA	-	<i>RIPPLE</i>
ASSORBIMENTO	< 2,5 mA	<i>POWER CONSUMPTION</i>
CARICO MASSIMO	15 ÷ 400 mA	<i>MAXIMUM LOAD</i>
CADUTA DI TENSIONE	< 6 Vac	<i>VOLTAGE DROP</i>
PROTEZIONE C.C.	NO	<i>SHORT CIRCUIT PROTECTION</i>
LED DI SEGNALAZIONE	SI / YES	<i>OUTPUT STATUS LED</i>
COMPATIBILITA' ELETTROMAGNETICA CE	EN60947-5-2	<i>CE COMPLIANCE</i>
CERTIFICAZIONE	CE	<i>CERTIFICATION</i>

VERSIONE IN C.C./ C.A.
D.C./ A.C. TYPE

ALIMENTAZIONE	20 ÷ 230 Vcc/Vca Vdc/Vac	<i>SUPPLY VOLTAGE</i>
ONDULAZIONE RESIDUA	-	<i>RIPPLE</i>
ASSORBIMENTO	< 2,3 mA	<i>POWER CONSUMPTION</i>
CARICO MASSIMO	10 ÷ 400 mA	<i>MAXIMUM LOAD</i>
CADUTA DI TENSIONE	< 6 V	<i>VOLTAGE DROP</i>
PROTEZIONE C.C.	NO	<i>SHORT CIRCUIT PROTECTION</i>
LED DI SEGNALAZIONE	SI / YES	<i>OUTPUT STATUS LED</i>
COMPATIBILITA' ELETTROMAGNETICA CE	EN60947-5-2	<i>CE COMPLIANCE</i>
CERTIFICAZIONE	CE	<i>CERTIFICATION</i>

CARATTERISTICHE TECNICHE
TECHNICAL FEATURES
SENSORI DIAMETRO 18 mm
18 mm DIAMETER SENSORS

	M18		
SCHERMATO	•		<i>SHIELDED (FLUSH)</i>
NON SCHERMATO			<i>UNSHIELDED (NO FLUSH)</i>
DISTANZA D'INTERVENTO - S_n	1 ÷ 8 mm	2 ÷ 15 mm	<i>S_n - SENSING DISTANCE</i>
DISTANZA REALE	± 10% S_n		<i>REAL DISTANCE</i>
ISTERESI	≤ 10% S_n		<i>HYSTERESIS</i>
RIPETIBILITÀ	< 10% S_n		<i>REPEATABILITY</i>
FREQUENZA MASSIMA	100 Hz		<i>MAX. SWITCHING FREQUENCY</i>
TEMPERATURA DI LAVORO	-25°C ÷ +70°C		<i>WORKING TEMPERATURE</i>
MATERIALE CORPO	TEFLON (PTFE)		<i>BODY MATERIAL</i>
PROTEZIONE	IP65(con connettore montato/with connector mounted)		<i>PROTECTION RATING</i>
CAVO	3x0,35 mm ² 4x0,35 mm ²		<i>CABLE</i>

SENSORI DIAMETRO 22 mm
22 mm DIAMETER SENSORS

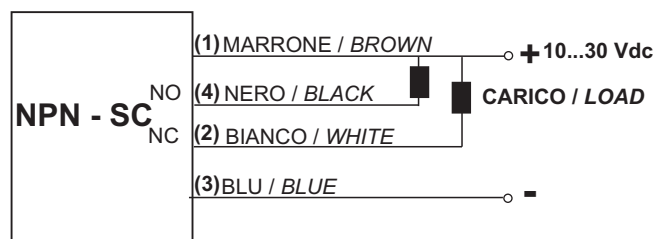
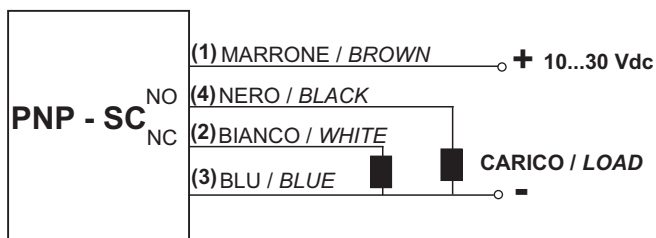
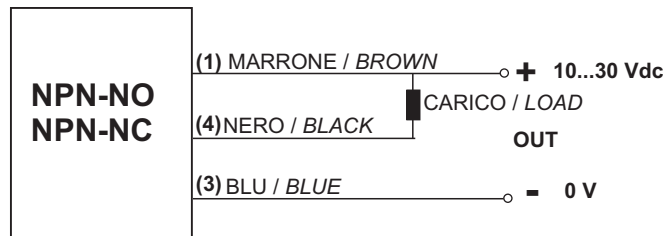
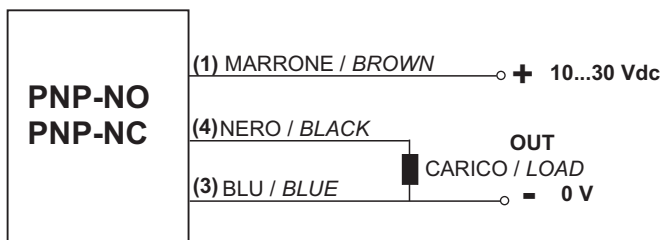
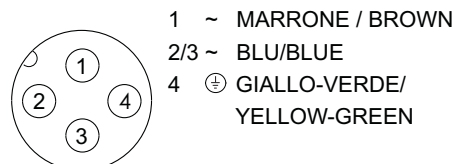
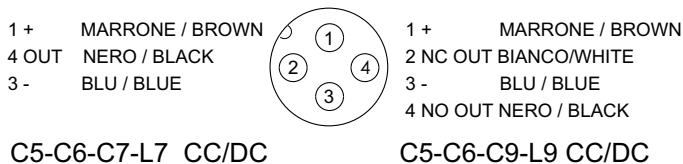
	M22		
NON SCHERMATO	•		<i>UNSHIELDED (NO FLUSH)</i>
DISTANZA D'INTERVENTO - S_n	2 ÷ 20 mm		<i>SENSING DISTANCE</i>
DISTANZA REALE	± 10% S_n		<i>REAL DISTANCE</i>
ISTERESI	2 ÷ 15% S_n		<i>HYSTERESIS</i>
RIPETIBILITÀ	< 10% S_n		<i>REPEATABILITY</i>
FREQUENZA MASSIMA	100 Hz		<i>MAX. SWITCHING FREQUENCY</i>
TEMPERATURA DI LAVORO	-25°C ÷ +70°C		<i>WORKING TEMPERATURE</i>
MATERIALE CORPO	TEFLON (PTFE)		<i>BODY MATERIAL</i>
PROTEZIONE	IP65 (con connettore montato/with connector mounted)		<i>PROTECTION RATING</i>
CAVO	3x0,35 mm ² 4x0,35 mm ²		<i>CABLE</i>
CONNETTORE M12 (C5)	C5-C6-C7-L7-C9-L9		<i>(C5) M12 CONNECTOR</i>

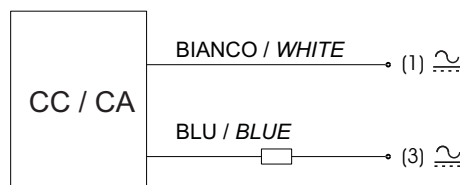
SENSORI DIAMETRO 30 mm
30 mm DIAMETER SENSORS

	M30			
SCHERMATO	•			<i>SHIELDED (FLUSH)</i>
NON SCHERMATO				<i>UNSHIELDED (NO FLUSH)</i>
DISTANZA D'INTERVENTO - S_n	2 ÷ 20 mm	3 ÷ 30 mm	2 ÷ 25 mm (CC/CA)	<i>S_n - SENSING DISTANCE</i>
DISTANZA REALE	± 10% S_n			<i>REAL DISTANCE</i>
ISTERESI	2 ÷ 15% S_n			<i>HYSTERESIS</i>
RIPETIBILITÀ	≤ 10% S_n			<i>REPEATABILITY</i>
FREQUENZA MASSIMA	100 Hz	10 Hz (CC/CA)		<i>MAX. SWITCHING FREQUENCY</i>
TEMPERATURA DI LAVORO	-25°C ÷ +70°C			<i>WORKING TEMPERATURE</i>
MATERIALE CORPO	TEFLON (PTFE)			<i>BODY MATERIAL</i>
PROTEZIONE	IP65(con connettore montato/with connector mounted)			<i>PROTECTION RATING</i>
CAVO	2x0,35 mm ² 3x0,35 mm ² 4x0,35 mm ²			<i>CABLE</i>
CONNETTORE M12 (C5)	C5-C6-C7-L7-C9-L9			<i>(C5) M12 CONNECTOR</i>
CONNETTORE ALTRO TIPO	C4			<i>C4 CONNECTOR</i>

SENSORI DIAMETRO 32 mm
32 mm DIAMETER SENSORS

	M32	
NON SCHERMATO	•	<i>UNSHIELDED (NO FLUSH)</i>
DISTANZA D'INTERVENTO - S _n	3 ÷ 30 mm	<i>SENSING DISTANCE</i>
DISTANZA REALE	± 10% S _n	<i>REAL DISTANCE</i>
ISTERESI	2 ÷ 15% S _n	<i>HYSTERESIS</i>
RIPETIBILITÀ	≤ 10% S _n	<i>REPEATABILITY</i>
FREQUENZA MASSIMA	60 Hz	<i>MAX. SWITCHING FREQUENCY</i>
TEMPERATURA DI LAVORO	-25°C ÷ +70°C	<i>WORKING TEMPERATURE</i>
MATERIALE CORPO	TEFLON (PTFE)	<i>BODY MATERIAL</i>
PROTEZIONE	IP65 (con connettore montato/with connector mounted)	<i>PROTECTION RATING</i>
CAVO	2x0,35 mm ² 3x0,35 mm ² 4x0,35 mm ²	<i>CABLE</i>
CONNETTORE M12 (C5)	C5-C6-C7-L7-C9-L9	<i>(C5) M12 CONNECTOR</i>

COLLEGAMENTI
CONNECTIONS
3/4 FILI C.C. / D.C. 3/4 WIRES

**CONNETTORE M12 (C5) (C.C.) /
(C5) M12 CONNECTOR (D.C.)**
**CONNETTORE M12 (C5) (C.A.) /
(C5) M12 CONNECTOR (A.C.)**

2 FILI C.A. / A.C. 2 WIRES

2 FILI C.C./C.A. D.C./A.C. 2 WIRES


DIMENSIONI MECCANICHE
MECHANICAL SIZE
DIAMETRO 18 mm
18 mm DIAMETER

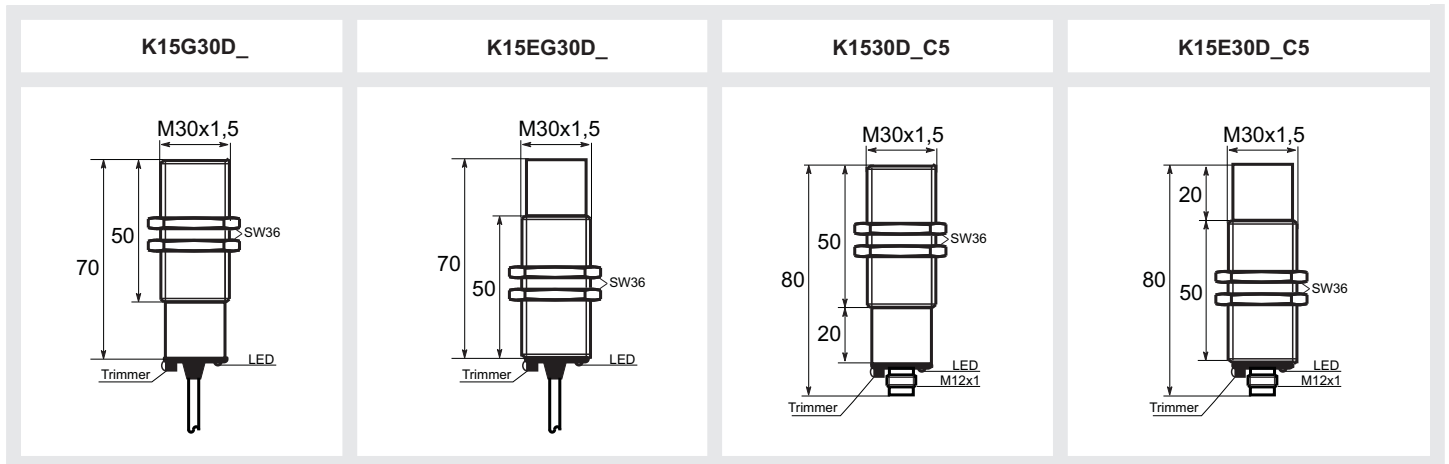
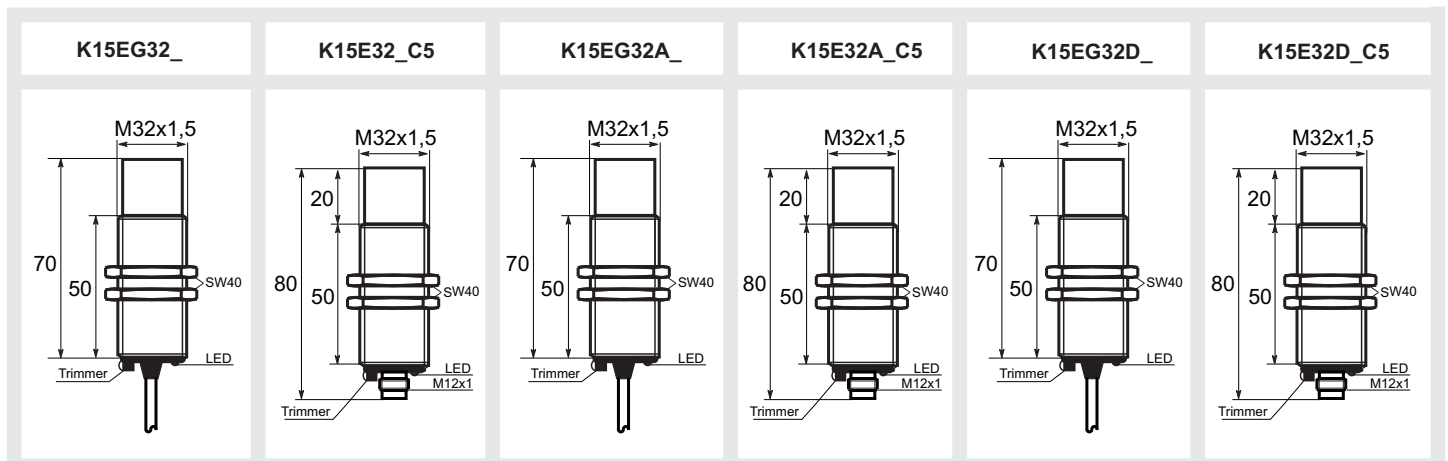
K15G18_	K15EG18_

DIAMETRO 22 mm
22 mm DIAMETER

K15EG22_	K15E22_C5

DIAMETRO 30 mm
30 mm DIAMETER

K15G30_	K15EG30_	K1530_C5	K15E30_C5	K15G30A_

DIAMETRO 30 mm
30 mm DIAMETER

DIAMETRO 32 mm
32 mm DIAMETER

ELENCO PRODOTTI
PRODUCTS LIST
DIAMETRO 18 mm
18 mm DIAMETER

	USCITA CAVO / CABLE OUTPUT			
	SCHERMATO SHIELDED	NON SCHERMATO UNSHIELDED		
PNP-NO	K15G18PO	K15EG18PO	-	-
PNP-NC	K15G18PC	K15EG18PC	-	-
PNP-SC	K15G18PSC	K15EG18PSC	-	-
NPN-NO	K15G18NO	K15EG18NO	-	-
NPN-NC	K15G18NC	K15EG18NC	-	-
NPN-SC	K15G18NSC	K15EG18NSC	-	-

DIAMETRO 22 mm
22 mm DIAMETER

	USCITA CAVO / CABLE OUTPUT		USCITA CONNETTORE M12 / M12 CONNECTOR OUTPUT	
		NON SCHERMATO / UNSHIELDED		NON SCHERMATO / UNSHIELDED
PNP-NO	-	K15EG22PO	-	K15E22POC5
PNP-NC	-	K15EG22PC	-	K15E22PCC5
PNP-SC	-	K15EG22PSC	-	K15E22PSCC5
NPN-NO	-	K15EG22NO	-	K15E22NOC5
NPN-NC	-	K15EG22NC	-	K15E22NCC5
NPN-SC	-	K15EG22NSC	-	K15E22NSC5

DIAMETRO 30 mm
30 mm DIAMETER

	USCITA CAVO / CABLE OUTPUT		USCITA CONNETTORE M12 / M12 CONNECTOR OUTPUT			
	SCHERMATO / SHIELDED	NON SCHERMATO / UNSHIELDED	SCHERMATO / SHIELDED	NON SCHERMATO / UNSHIELDED		
PNP-NO	K15G30PO	K15EG30PO	K1530POC5	K15E30POC5	-	-
PNP-NC	K15G30PC	K15EG30PC	K1530PCC5	K15E30PCC5	-	-
PNP-SC	K15G30PSC	K15EG30PSC	K1530PSCC5	K15E30PSCC5	-	-
NPN-NO	K15G30NO	K15EG30NO	K1530NOC5	K15E30NOC5	-	-
NPN-NC	K15G30NC	K15EG30NC	K1530NCC5	K15E30NCC5	-	-
NPN-SC	K15G30NSC	K15EG30NSC	K1530NSCC5	K15E30NSCC5	-	-
C.A. NO	K15G30AO	-	-	-	-	-
C.A. NC	K15G30AC	-	-	-	-	-
C.C./C.A. NO	K15G30DO	K15EG30DO	K1530DOC5	K15E30DOC5	-	-
C.C./C.A. NC	K15G30DC	K15EG30DC	K1530DCC5	K15E30DCC5	-	-

DIAMETRO 32 mm
32 mm DIAMETER

	USCITA CAVO / CABLE OUTPUT		USCITA CONNETTORE M12 / M12 CONNECTOR OUTPUT			
		NON SCHERMATO / UNSHIELDED		NON SCHERMATO / UNSHIELDED		
PNP-NO	-	K15EG32PO	-	K15E32POC5	-	-
PNP-NC	-	K15EG32PC	-	K15E32PCC5	-	-
PNP-SC	-	K15EG32PSC	-	K15E32PSCC5	-	-
NPN-NO	-	K15EG32NO	-	K15E32NOC5	-	-
NPN-NC	-	K15EG32NC	-	K15E32NCC5	-	-
NPN-SC	-	K15EG32NSC	-	K15E32NSCC5	-	-
C.A. NO	-	K15EG32AO	-	K15E32AOC5	-	-
C.A. NC	-	K15EG32AC	-	K15E32ACC5	-	-
C.C./C.A. NO	-	K15EG32DO	-	K15E32DOC5	-	-
C.C./C.A. NC	-	K15EG32DC	-	K15E32DCC5	-	-

Altri prodotti

- interruttori di prossimità induttivi;
- interruttori di prossimità capacitivi;
- interruttori di prossimità magnetici;
- interruttori di prossimità fotoelettrici;
- interruttori di prossimità ad ultrasuoni;

- connettori e cassette di connessione per sensori;

- encoder incrementali ed assoluti;

- alimentatori / interfacce per sensori;
- alimentatori da rete e da secondario per uso generico;

- voltmetri, amperometri, contagiri, visualizzatori a pannello;
- contaimpulsi mono e bidirezionali, contaproduzione, contagiri;
- termometri e termoregolatori

- schede logiche programmabili per uso OEM;

- pulsanteria e finecorsa meccanici;

Other products:

- *inductive proximity switches;*
- *capacitive proximity switches;*
- *magnetic proximity switches;*
- *photo-electric sensors & proximity switches;*
- *ultrasonic proximity switches;*

- *connectors & connection boxes for sensor;*

- *incremental & absolute encoders;*

- *supply units / interfaces for sensors;*
- *power supply units for general purpose;*

- *voltmeters, ammeters, revolution counters, panel displays;*
- *counters mono & bi-directional, timers, revolution counters;*
- *thermometers & temperature controllers;*

- *OEM programmable logic cards;*

- *push-button & mechanical limit switches;*